

РК319

Резонатор кварцевый

категория качества «ВП», «ОСМ»

включён в ПЕРЕЧЕНЬ ЭКБ

соответствует требованиям аЦ0.338.105ТУ

ПО.070.052 (для категории качества «ОСМ»)

Частота: от 4 до 20 МГц

Гармоника: 1-я

Корпус: 13,6×3,4×3,6 мм



Основные электрические характеристики

Наименование параметра	Значение	Единица измерения
Диапазон частот	от 4 до 20	МГц
Порядок колебаний	1	-
Точность настройки при температуре $(25 \pm 1) ^\circ\text{C}$ (класс точности), не более:	± 10 (5)	$\times 10^{-6}$
Интервал рабочих температур	от -60 до $+85$ (В, Б) от -40 до $+70$ (Б)	$^\circ\text{C}$
Максимальное относительное изменение рабочей частоты в интервале рабочих температур минус 60 до $+85^\circ\text{C}$ для диапазонов частот, не более: - от 4 до 10 МГц - свыше 10 до 20 МГц	$-100 \dots +50$ ± 75	$\times 10^{-6}$
Максимальное относительное изменение рабочей частоты в интервале рабочих температур минус 40 до $+70^\circ\text{C}$ для диапазонов частот, не более: - от 4 до 10 МГц - свыше 10 до 20 МГц	$-75 \dots +50$ ± 50	$\times 10^{-6}$
Добротность при температуре $(25 \pm 5) ^\circ\text{C}$ для диапазонов частот: - от 4 до 10 МГц - свыше 10 до 15 МГц - свыше 15 до 20 МГц	≥ 100 ≥ 70 ≥ 40	$\times 10^3$
Ёмкостной коэффициент	≤ 500	-
Сопротивление изоляции	≥ 500	МОм
Электрическая прочность изоляции	≥ 100	В
Ослабление нежелательных резонансов по отношению к основному в диапазоне частот от 100 до $2f_{\text{ном}}$ кГц:	≥ 40	дБ
Мощность, рассеиваемая на резонаторах	$\leq 0,1$	мВт

Требования к внешним воздействующим факторам

Стойкость к воздействию механических, климатических и биологических факторов для группы исполнения по ОСТ В 11 0047-85 – И₂ – 2У; уровень бессбойной работы – 0,1У

Механический удар одиночного действия с пиковым ударным ускорением. Длительность ударного ускорения $0,2 \pm 0,1$ мс	200000 (20000g)	м/с ²
Линейное ускорение	100000 (10000g)	м/с ²
Повышенная рабочая температура среды	85	°С
Пониженная рабочая температура среды	-60	°С

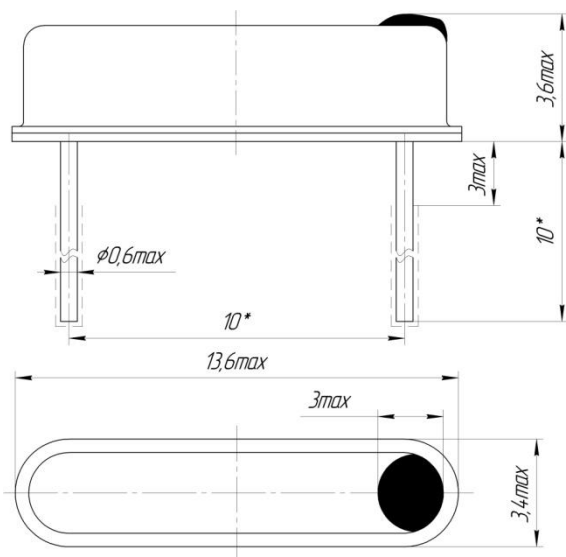
Требования надёжности

Значение нижней резонансной частоты	10 ... 2000	Гц
Минимальная наработка резонаторов	$\geq 25\ 000$	час
Гамма-процентный срок сохраняемости при $\gamma = 95\ %$	> 20	год

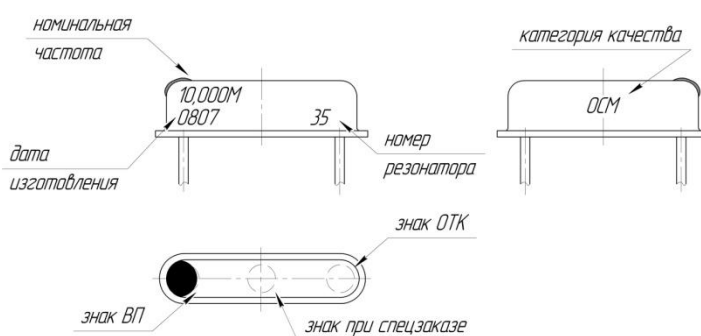
Указания по эксплуатации

1. Температура на выводах резонатора при пайке должна быть не более 260°С, время пайки каждого вывода не более 5 с.
2. Значение резонансных частот превышают 5400 Гц.

Внешний вид, габаритные и присоединительные размеры; соединение пьезоэлемента с контактными площадками



Пример нанесения и содержание маркировки



Товарный знак со знаком регистрации обозначен в паспортах на резонаторы. Отметки ОТК и ВП также ставятся в паспортах на резонаторы.

