

РК575

Резонатор кварцевый

категория качества «ОТК»

соответствует требованиям АДКШ.433513.003ТУ

Частота: 5,0; 14,285; 26,5 МГц

Гармоника: 1-я; 3-я

Корпус: 11,5×5,3×13,5 мм



Основные электрические характеристики

| Наименование параметра | Значение | Единица измерения |
|---|--|-------------------|
| Диапазон частот | 5,0; 14,285; 26,5 | МГц |
| Порядок колебаний для частот: - 5,0 МГц - 14,285 МГц - 26,5 МГц | 1 3 3 | - |
| Точность настройки при температуре настройки (0 ± 1) °С (класс точности), не более: | ± 100 (11) | $\times 10^{-6}$ |
| Среднее изменение рабочей частоты на 1°С в интервале рабочих температур минус 60 до +85°С для частот, не более: - 5,0 МГц - 14,285 МГц - 26,5 МГц | 180±20 500±50 960±50 | Гц/°С |
| Интервал рабочих температур | от -60 до +85 | °С |
| Динамическое сопротивление при температуре (0 ± 1) °С для частот: - 5,0 МГц - 14,285 МГц - 26,5 МГц | ≤ 100 ≤ 230 ≤ 50 | Ом |
| Динамическое сопротивление в интервале рабочих температур для частот: - 5,0 МГц - 14,285 МГц - 26,5 МГц | ≤ 150 ≤ 500 ≤ 100 | Ом |
| Сопротивление изоляции | ≥ 500 | МОм |
| Электрическая прочность изоляции | ≥ 500 | В |
| Ослабление нежелательных резонансов по отношению к основному в полосе частот ± 500 кГц от номинальной для диапазонов частот: - от 15 до 30 МГц включительно - свыше 30 до 100 МГц | ≥ 6 ≥ 3 | дБ |
| Мощность, рассеиваемая на резонаторе: - 5,0 МГц - 14,285 МГц - 26,5 МГц | ≤ 2 ≤ 1 ≤ 1 | мВт |

Требования к внешним воздействующим факторам

Стойкость к воздействию механических, климатических и биологических факторов для группы исполнения по ОСТ В 11 0047-85 – 2У

| | | |
|---|-------------|------------------|
| Пиковое ударное ускорение механического удара одиночного действия. Длительность ударного ускорения 3 ± 1 мс | 5000 (500g) | м/с ² |
| Синусоидальная вибрация в диапазоне частот от 10 до 200 Гц | 100 (10g) | м/с ² |
| Акустический шум в диапазоне частот от 50 до 10000 Гц | 130 | дБ |

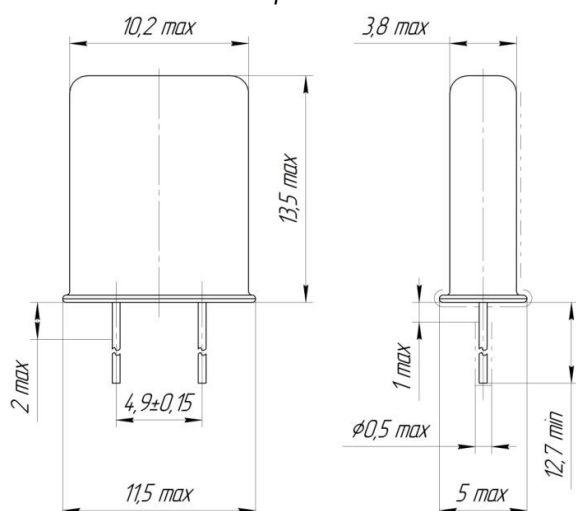
Требования надёжности

| | | |
|---|----------------|------------------|
| Верхняя частота диапазона, в котором отсутствуют резонансные частоты | 300 | Гц |
| Гамма-процентная наработка до отказа при $\gamma = 95$ % (при температуре 60 °С) | $\geq 50\,000$ | час |
| Относительное изменение рабочей частоты в течение гамма-процентной наработки до отказа, в пределах времени равного срока службы | ± 25 | $\times 10^{-6}$ |
| Гамма-процентный срок сохраняемости при $\gamma = 95$ % | > 15 | год |

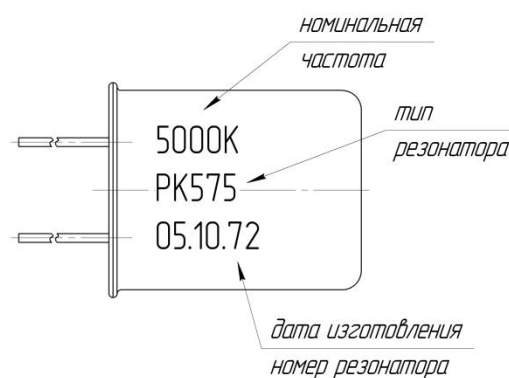
Указания по эксплуатации

Пайку резонаторов осуществлять электропаяльником мощностью не более 28 Вт, напряжением 36 В в течение не более 3 с.

Внешний вид, габаритные и присоединительные размеры; соединение пьезоэлемента с контактными площадками



Пример нанесения и содержание маркировки



Товарный знак со знаком регистрации обозначен в паспортах на резонаторы.

Отметки ОТК также ставятся в паспортах на резонаторы.

Условное обозначение резонатора при заказе и в конструкторской документации другой продукции

Резонатор РК575-5000К АДКШ.433513.003ТУ

① ② ③ ④

| № | Параметр | Значение | Условное обозначение |
|---|---------------------------------|----------|----------------------|
| ① | резонатор кварцевый | - | РК |
| ② | регистрационный номер | - | 575 |
| ③ | номинальная частота и буква | 5000 | К |
| | | 14,285 | М |
| | | 26,5 | М |
| ④ | обозначение технических условий | - | АДКШ.433513.003ТУ |

При производстве применяются только отечественные комплектующие изделия.