

РК576

Резонатор кварцевый

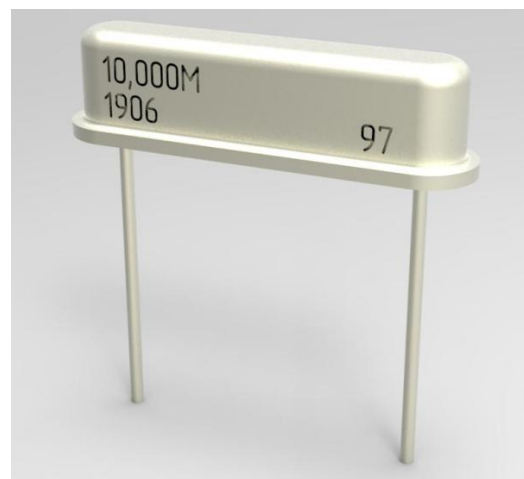
категория качества «ОТК»

соответствует требованиям АДКШ.433513.004ТУ

Частота: от 4 до 25 МГц

Гармоника: 1-я

Корпус: 13,6×3,4×3,6 мм



## Основные электрические характеристики

Наименование параметра	Значение	Единица измерения
Диапазон частот	от 4 до 25	МГц
Порядок колебаний	1	-
Точность настройки при температуре $(25 \pm 1)^\circ\text{C}$ (класс точности), не более:	$\pm 10$ (5); $\pm 15$ (6)	$\times 10^{-6}$
Интервал рабочих температур	от $-40$ до $+70$ (В) от $-60$ до $+85$ (Д)	$^\circ\text{C}$
Максимальное относительное изменение рабочей частоты в интервале рабочих температур минус 60 до $+85^\circ\text{C}$ для диапазонов частот, не более: - от 4 до 10 МГц - свыше 10 до 25 МГц	$-100 \dots +50$ $\pm 75$	$\times 10^{-6}$
Максимальное относительное изменение рабочей частоты в интервале рабочих температур минус 40 до $+70^\circ\text{C}$ для диапазонов частот, не более: - от 4 до 10 МГц - свыше 10 до 25 МГц	$-75 \dots +50$ $\pm 50$	$\times 10^{-6}$
Добротность при температуре $(25 \pm 5)^\circ\text{C}$ для диапазонов частот: - от 4 до 10 МГц - свыше 10 до 15 МГц - свыше 15 до 25 МГц	$\geq 100$ $\geq 70$ $\geq 40$	$\times 10^3$
Ёмкостной коэффициент	$\leq 500$	-
Сопротивление изоляции	$\geq 500$	МОм
Электрическая прочность изоляции	100	В
Ослабление нежелательных резонансов по отношению к основному в диапазоне частот от 100 до $2f_{\text{ном}}$ кГц:	$\geq 40$	дБ
Мощность, рассеиваемая на резонаторах	$\leq 0,1$	мВт

## Требования к внешним воздействующим факторам

Резонаторы стойки к воздействию специальных факторов по группе унифицированного исполнения 4У, при воздействии фактора И<sub>2</sub> уровень бессбойной работы 0,1У, время потери работоспособности при воздействии фактора И<sub>2</sub> по группе 2У – 1,9 мс.

Механический удар одиночного действия с пиковым ударным ускорением. Длительность ударного ускорения $0,2 \pm 0,1$ мс	15000 (1500g)	м/с <sup>2</sup>
Повышенная рабочая температура среды	85	°С
Пониженная рабочая температура среды	-60	°С

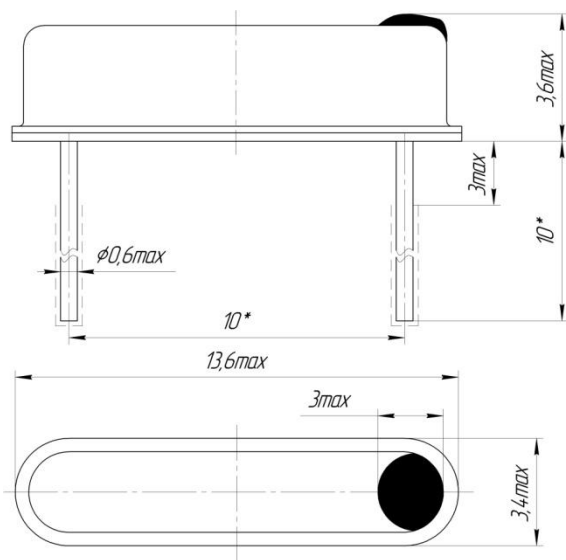
## Требования надёжности

Минимальная наработка резонаторов	$\geq 25\ 000$	час
Гамма-процентный срок сохраняемости при $\gamma = 95\ %$	$> 20$	год

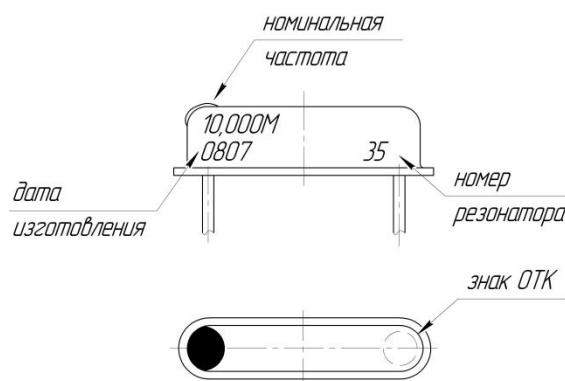
## Указания по эксплуатации

1. Температура на выводах резонатора при пайке должна быть не более 260°С, время пайки каждого вывода не более 5 с.
2. Значение нижней резонансной частоты превышает 5400 Гц.

Внешний вид, габаритные и присоединительные размеры; соединение пьезоэлемента с контактными площадками



Пример нанесения и содержание маркировки



Товарный знак со знаком регистрации обозначен в паспортах на резонаторы.

Отметки ОТК также ставятся в паспортах

Условное обозначение резонатора при заказе и в конструкторской документации другой продукции

Резонатор РК576-6Д-4,096М АДКШ.433513.004ТУ

① ② ③④ ⑤ ⑥

Примечание – Номинальная частота указывается с точностью до трех знаков после запятой, включая нули, если не задано точнее.

№	Параметр	Значение	Условное обозначение
①	резонатор кварцевый	-	РК
②	регистрационный номер	-	576
③	класс точности	±10	5
		±15	6
④	интервал рабочих температур	от -40 до +70 °С	В
		от -60 до +85 °С	Д
⑤	номинальная частота и буква	-	15 ... 25М
⑥	обозначение технических условий	-	АДКШ.433513.004ТУ