

РК595

Резонатор кварцевый

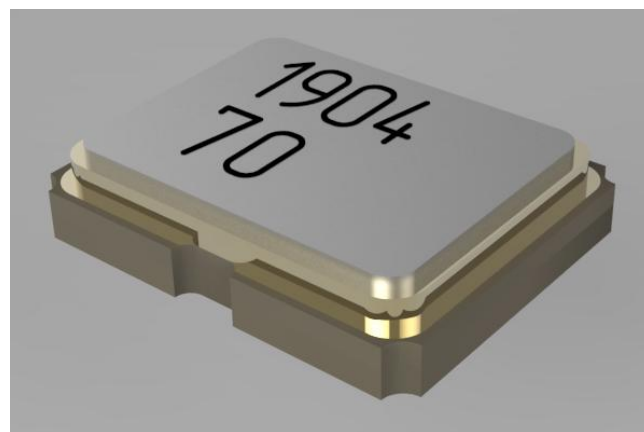
категория качества «ОТК»

соответствует требованиям АДКШ.433514.004ТУ

Частота: от 12000 до 70000 кГц

Гармоника: 1-я

Корпус: 2,0×2,5×0,6 мм



## Основные электрические характеристики

Наименование параметра	Значение	Единица измерения
Диапазон номинальных частот	от 12 000 до 70 000	кГц
Порядок колебаний	1	-
Точность настройки при температуре (25 ± 5) °С (класс точности), не более:	±30 (8); ±50 (9); ±75 (10); ±100 (11)	×10 <sup>-6</sup>
Относительное изменение рабочей частоты в интервале рабочих температур, не более:	±40 (Т); ±50 (У); ±200 (Ч)	×10 <sup>-6</sup>
Интервал рабочих температур	от -60 до +85 (Д)	°С
Динамическое сопротивление	≤80	Ом
Статическая ёмкость	≤2	пФ
Динамическая ёмкость	≤5	×10 <sup>-3</sup> , пФ
Относительное изменение динамического сопротивления в интервалах рабочих температур	≤50	%
Ослабление нежелательных резонансов по отношению к основному в интервале ±500 кГц от номинальной частоты	≥6	дБ
Сопротивление изоляции	≥10 <sup>9</sup>	Ом
Электрическая прочность изоляции	≥100	В
Мощность, рассеиваемая на резонаторе	≤0,1	мВт

## Требования к внешним воздействующим факторам

Стойкость к воздействию механических, климатических и биологических факторов для группы исполнения по ГОСТ РВ 20.39.414.1 – 4У

## Требования к специальным внешним воздействующим факторам

Виды специальных факторов	Характеристики специальных факторов	Значения характеристик специальных факторов по ГОСТ РВ 20.39.414.2
7.И	7.И <sub>1</sub> – 7.И <sub>7</sub> , 7.И <sub>10</sub> , 7.И <sub>11</sub>	ЗУс
7.С	7.С <sub>1</sub> – 7.С <sub>5</sub>	
7.К	7.К <sub>1</sub> – 7.К <sub>4</sub>	

Относительное изменение рабочей частоты в процессе и после воздействия специальных факторов	±20	×10 <sup>-6</sup>
---	-----	-------------------

## Требования надёжности

Значение нижней резонансной частоты конструкции резонатора	>10 000	Гц
Гамма-процентная наработка до отказа при $\gamma = 95\%$ (при температуре 60 °С и номинальной нагрузке) в пределах срока службы 25 лет	≥50 000	час
Относительное изменение рабочей частоты в течение гамма-процентной наработки до отказа, в пределах времени равного сроку службы	±25	×10 <sup>-6</sup>
Гамма-процентный срок сохраняемости при $\gamma = 95\%$	>25	год
Относительное изменение рабочей частоты при хранении в течение гамма-процентного срока сохраняемости	±20	×10 <sup>-6</sup>

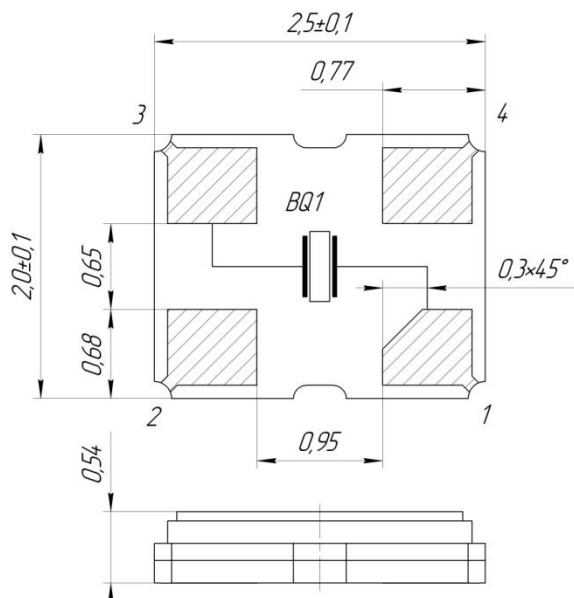
## Указания по эксплуатации

Не устанавливать резонаторы вблизи источников тепла, либо применять теплозащитные экраны, не рекомендуется эксплуатировать резонаторы в условиях изменения температуры окружающей среды более 1 °С в минуту, так как это может привести к существенному увеличению температурной нестабильности частоты резонатора.

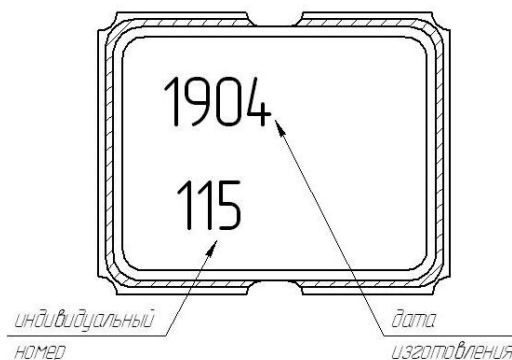
Должны быть приняты меры, исключающие наводку напряжения от внешних источников энергии, не размещать резонаторы вблизи источников электромагнитных полей, а также принимать меры по защите от воздействия разрядов статического электричества. На монтажной плате под корпусом резонаторы не должно быть токопроводящих элементов схемы.

Монтаж резонаторов должен осуществляться с применением паяльных паст типа «Трасса» при режимах пайки: предварительный нагрев не должен превышать (150 ± 10) °С в течение не более 2 минут; максимальная температура оплавления (235 ± 5) °С в течение не более 10 секунд.

Внешний вид, габаритные и присоединительные размеры; соединение пьезоэлемента с контактными площадками



Пример нанесения и содержание маркировки



Обозначение типа резонатора; номинальная частота в кГц; товарный знак со знаком регистрации указаны в паспортах на резонаторы.  
Отметки ОТК и ВП также ставятся в паспортах на резонаторы.

Условное обозначение резонатора при заказе и в конструкторской документации другой продукции

Резонатор РК595-8ДТ-20000К АДКШ.433514.004ТУ

① ② ③④⑤ ⑥ ⑦

№	Параметр	Значение	Условное обозначение
①	резонатор кварцевый	-	РК
②	регистрационный номер	-	595
③	класс точности	$\pm 30 \cdot 10^{-6}$ $\pm 50 \cdot 10^{-6}$ $\pm 75 \cdot 10^{-6}$ $\pm 100 \cdot 10^{-6}$	8 9 10 11
④	интервал рабочих температур	от -60 до +85 °С	Д
⑤	температурная нестабильность рабочей частоты в интервале рабочих температур	$\pm 40 \cdot 10^{-6}$ $\pm 50 \cdot 10^{-6}$ $\pm 200 \cdot 10^{-6}$	Т У Ч
⑥	номинальная частота и буква, в зависимости от периода колебаний	1	12000 ... 70000К
⑦	обозначение технических условий	-	АДКШ.433514.004ТУ

При производстве применяются только отечественные комплектующие изделия.