

PK62M**Резонатор кварцевый**

категория качества «ВП»

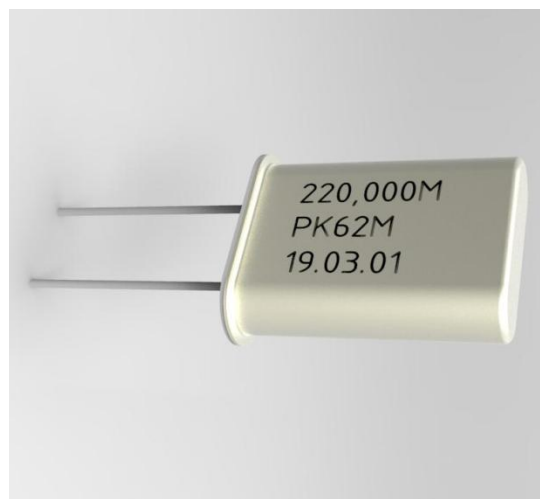
включён в ПЕРЕЧЕНЬ ЭКБ

соответствует требованиям аЦ0.338.066ТУ

Частота: от 100 до 300 МГц

Гармоника: 5-я, 7-я, 9-я

Корпус: 11,5×5,0×13,5 мм

**Основные электрические характеристики**

Наименование параметра	Значение	Единица измерения
Диапазон частот	от 100 до 300	МГц
Порядок колебаний для частот: - от 100 до 150 МГц - свыше 150 до 230 МГц - свыше 230 до 300 МГц	5 7 9	-
Точность настройки при температуре (25 ± 5) °С (класс точности) для частот, не более: - от 100 до 150 МГц - свыше 150 до 300 МГц	±10 (5); ±15 (6) ±15 (6)	×10 ⁻⁶
Интервал рабочих температур	от -60 до +85	°С
Максимальное относительное изменение рабочей частоты в интервале рабочих температур от минус 60 до +85°С, не более:	±30 (С) ±40 (Т)	×10 ⁻⁶
Динамическое сопротивление для частот: - от 100 до 150 МГц - свыше 150 до 230 МГц - свыше 230 до 300 МГц	80 125 150	Ом
Относительное изменение динамического сопротивления в интервале рабочих температур для частот, не более: - от 100 до 150 МГц - свыше 150 до 300 МГц	±80 ±20	%
Статическая ёмкость	<7	пФ
Сопротивление изоляции	>500	МОм
Электрическая прочность изоляции	≥500	В
Ослабление нежелательных резонансов по отношению к основному в интервале ±3% от номинальной частоты для частот: - от 100 до 150 МГц - свыше 150 до 300 МГц	6 3	дБ
Мощность, рассеиваемая на резонаторах	1	мВт

Требования к внешним воздействующим факторам

Стойкость к воздействию механических, климатических и биологических факторов для группы исполнения по ОСТ В 11 0047-85 – 4У; И₁ – 3У; И₂ – 2У время потери работоспособности 0,5мс; И₂ – 3У время потери работоспособности 1мс; И₂ – 1У уровень бессбойной работы.

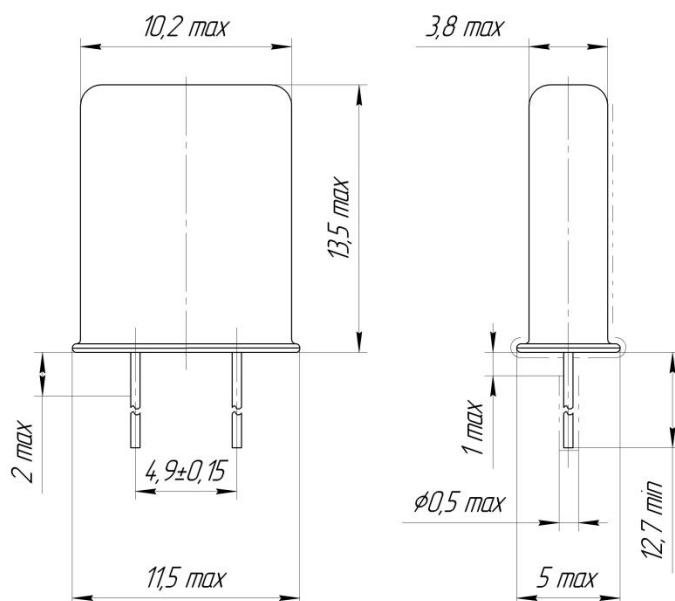
Требования надёжности

Минимальная наработка резонаторов	≥20 000	час
Минимальная наработка резонаторов при температуре 40°C	≥50 000	час
Гамма-процентный срок сохраняемости при $\gamma = 95 \%$	>20	год

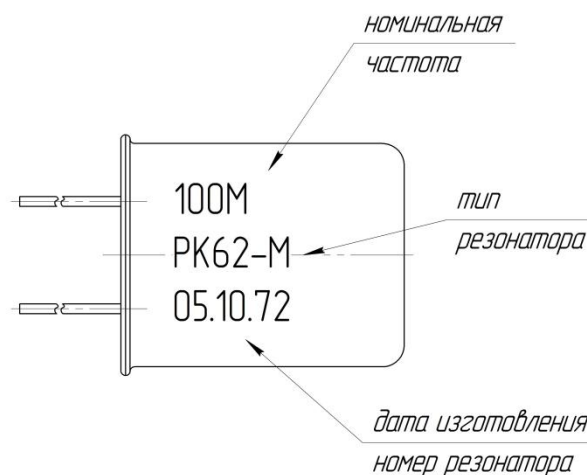
Указания по эксплуатации

1. Запрещается производить скручивание выводов.
2. Изгибание выводов производить таким образом, чтобы исключить передачу усилия на стеклоспай основания с выводом.
3. Не допускается обрезка выводов менее 3 мм от корпуса резонатора.

Внешний вид, габаритные и присоединительные размеры; соединение пьезоэлемента с контактными площадками



Пример нанесения и содержание маркировки



Товарный знак со знаком регистрации обозначен в паспортах на резонаторы. Отметки ОТК и ВП также ставятся в паспортах на резонаторы.

Условное обозначение резонатора при заказе и в конструкторской документации другой продукции

Резонатор РК62-М-6ДС-100М аЦ0.338.066ТУ
 ① ② ③ ④ ⑤ ⑥ ⑦ ⑧

№	Параметр	Значение	Условное обозначение
①	резонатор кварцевый	-	РК
②	регистрационный номер	-	62
③	тип корпуса	корпус МД	М
④	класс точности	$\pm 10 \cdot 10^{-6}$ $\pm 15 \cdot 10^{-6}$	5 6
⑤	интервал рабочих температур	от -60 до +85 °С	Д
⑥	температурная нестабильность рабочей частоты в интервале рабочих температур	$\pm 30 \cdot 10^{-6}$ $\pm 40 \cdot 10^{-6}$	С Т
⑦	номинальная частота и буква	-	100 ... 300М
⑧	обозначение технических условий	-	аЦ0.338.066ТУ

При производстве применяются только отечественные комплектующие изделия.